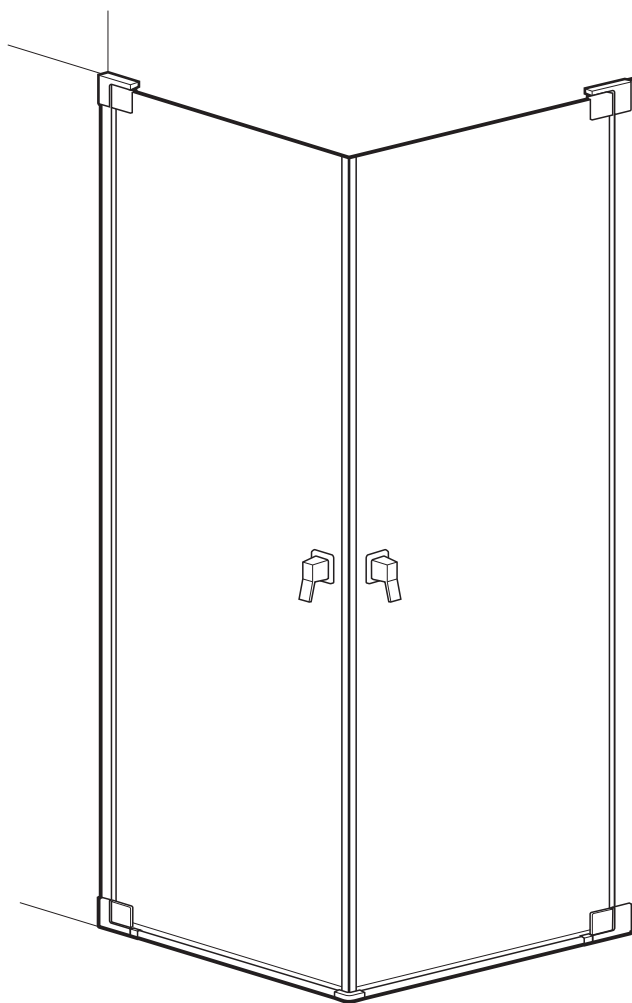


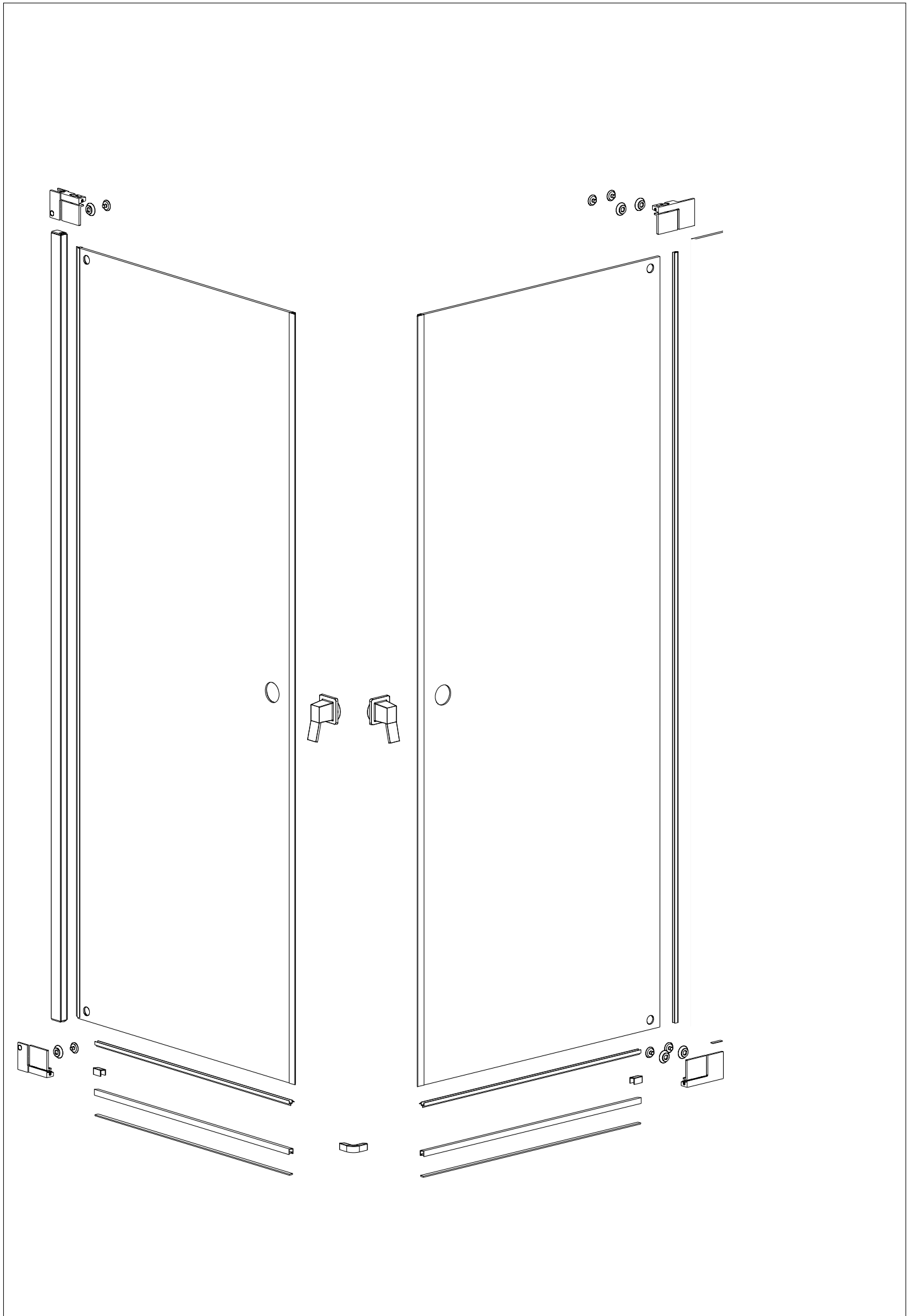


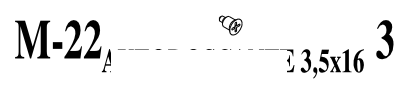
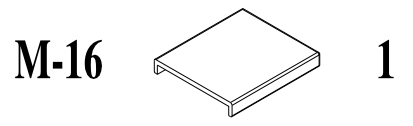
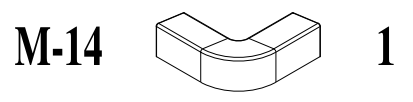
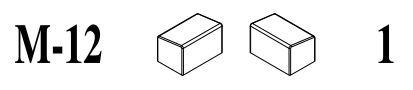
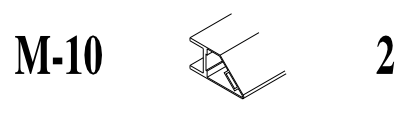
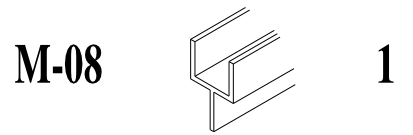
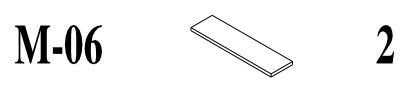
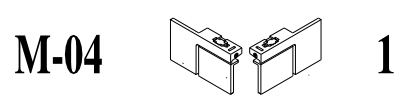
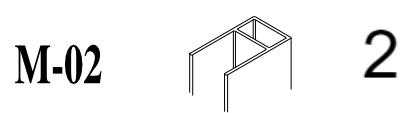
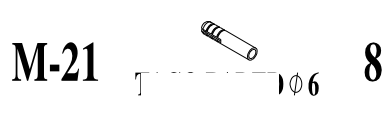
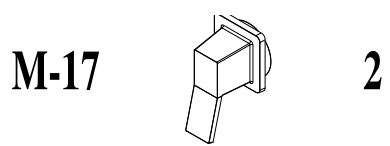
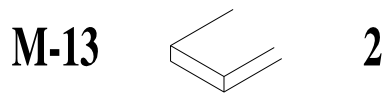
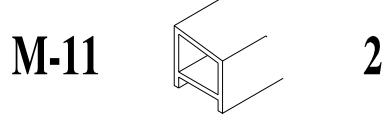
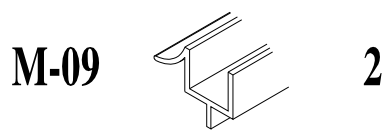
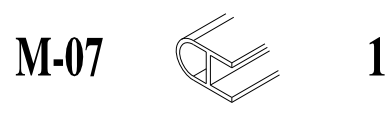
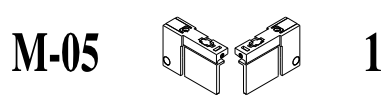
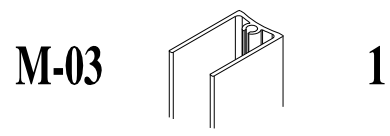
// MAMPARA DE BAÑO // PAROIS DE DOUCHE // SHOWER ENCLOSURE //  
// CABINA DOCCIA // DUSCHABTRENNUNG // RESGUARDO DE DUCHE //

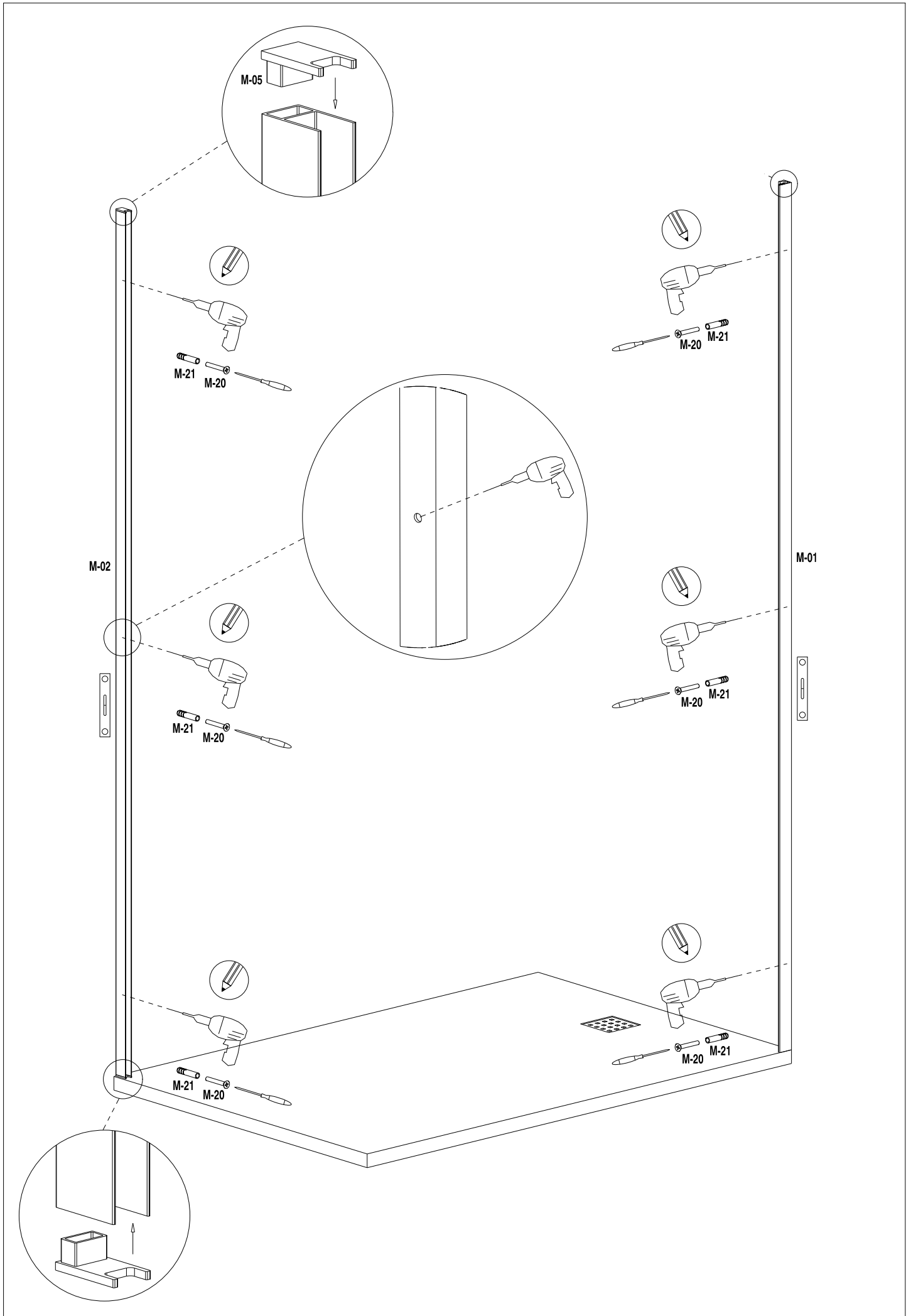
# FURO B11



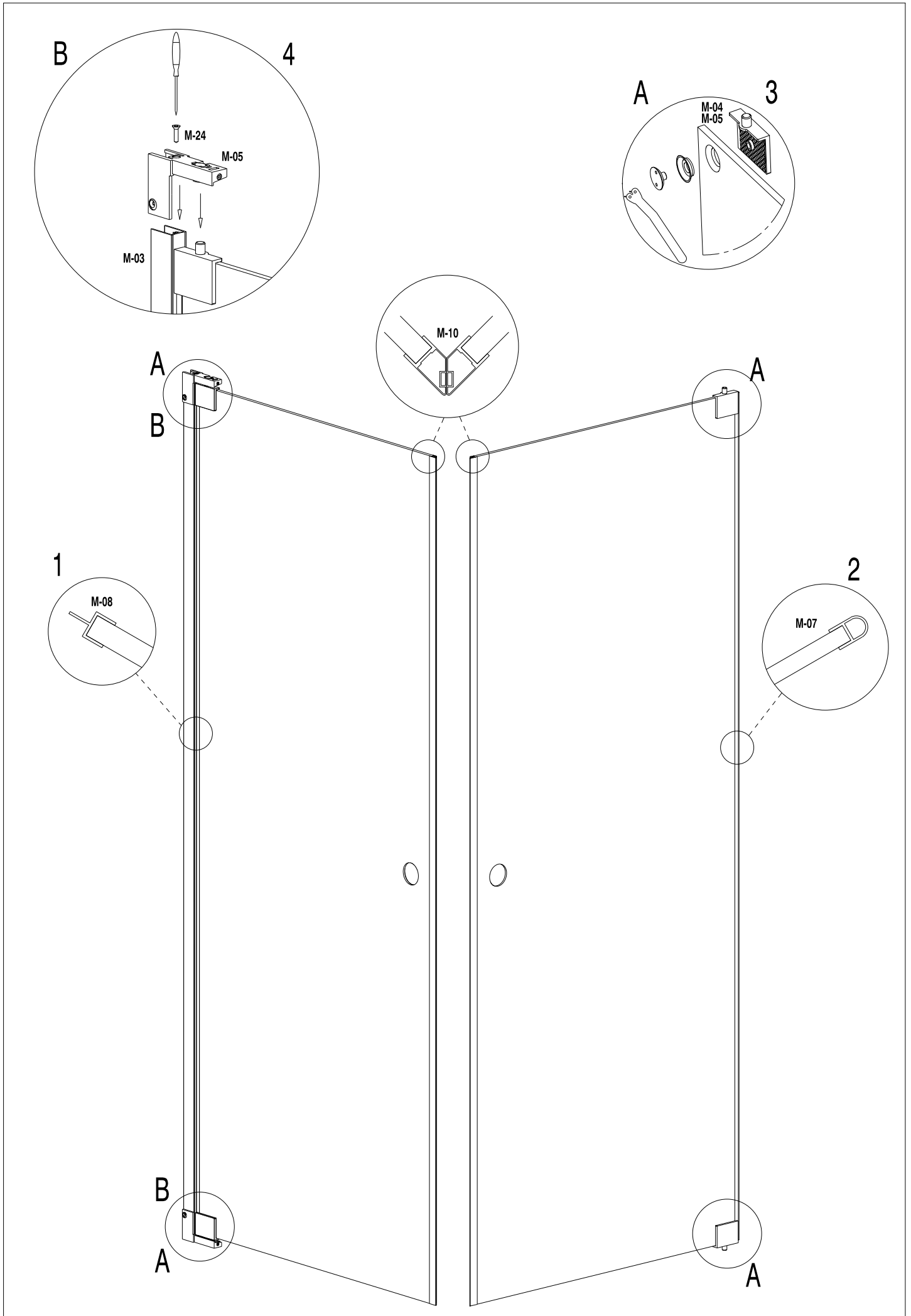
(ES)  
(FR)  
(EN)  
(IT)  
(DE)  
(PT)

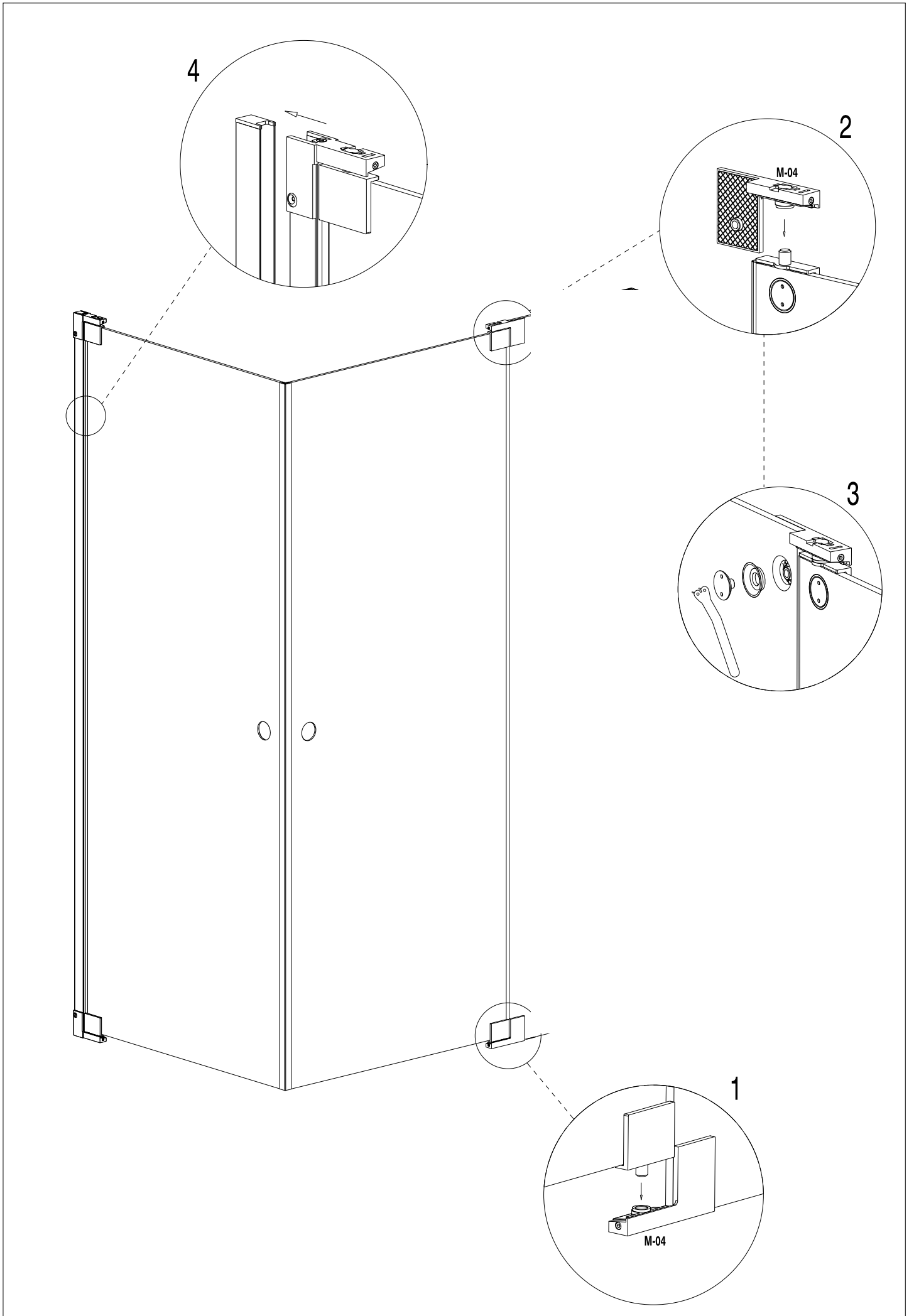


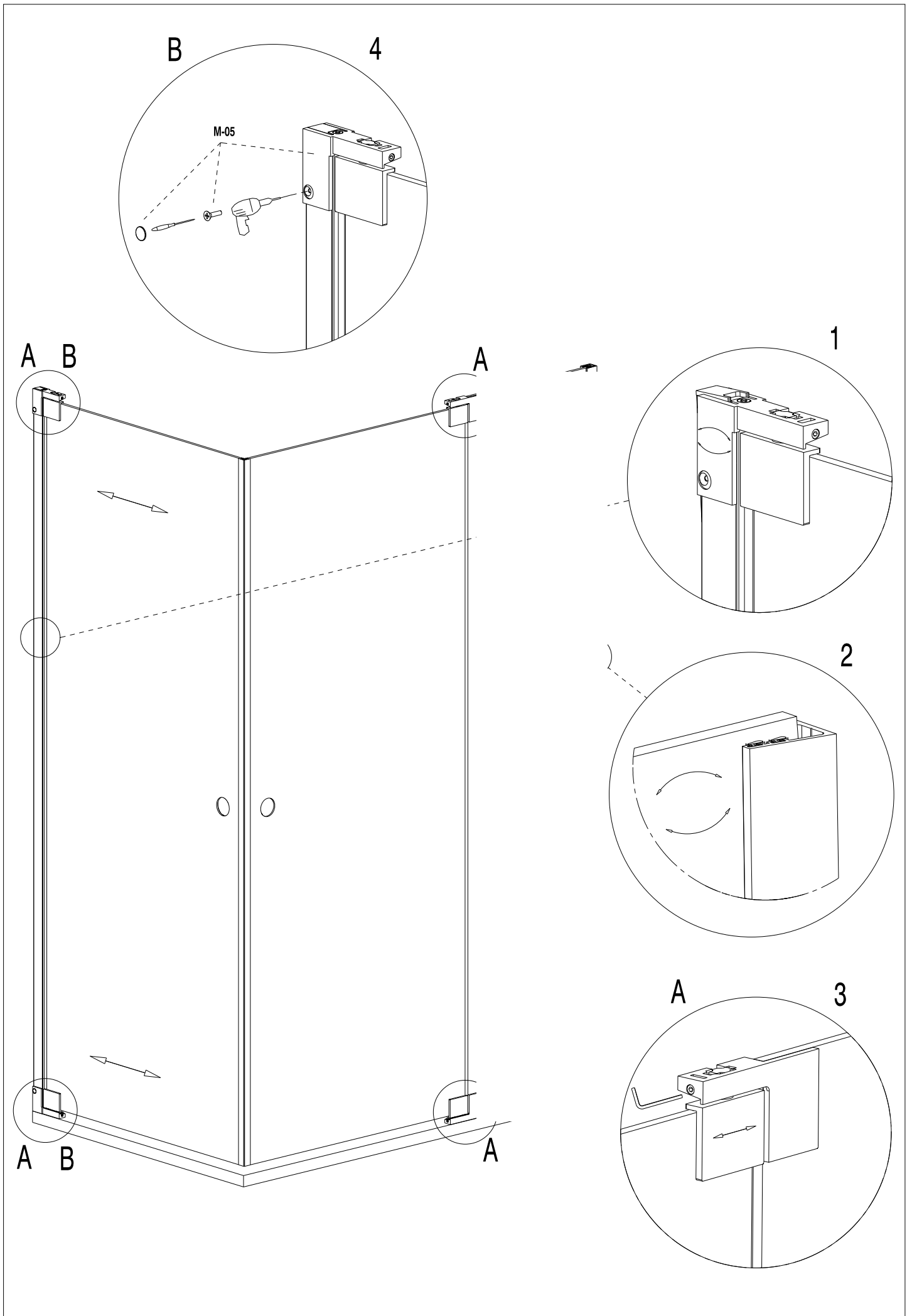




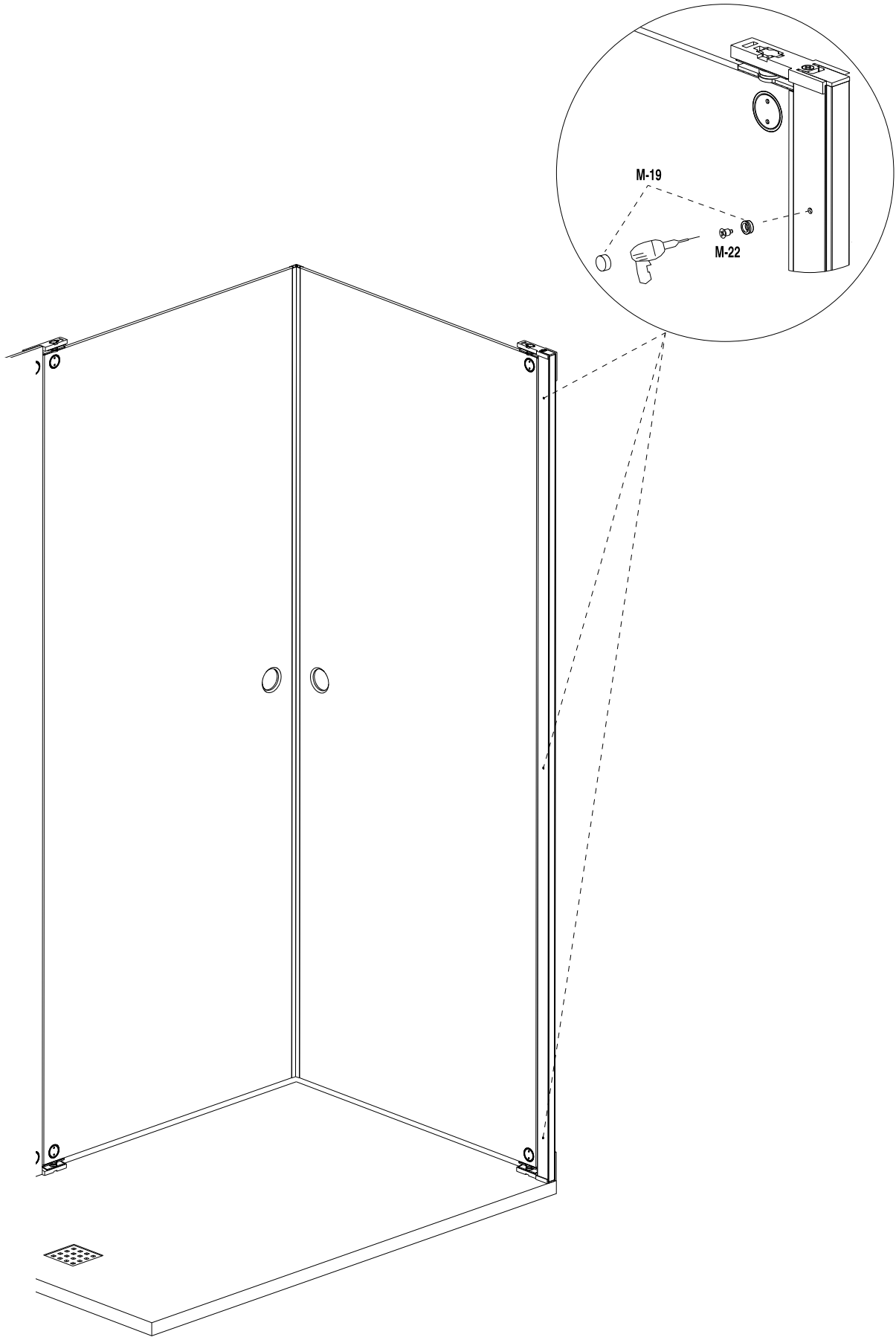


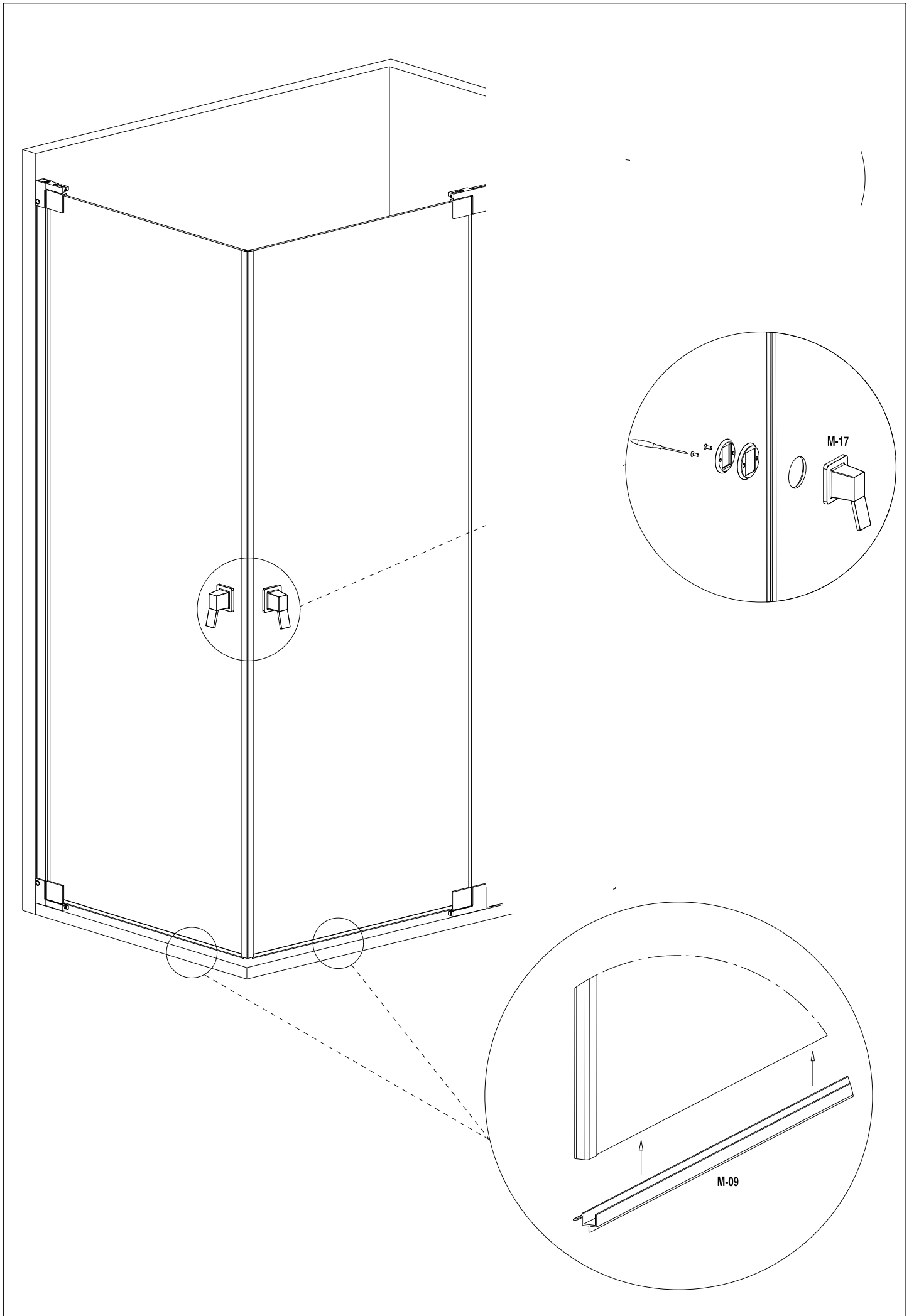


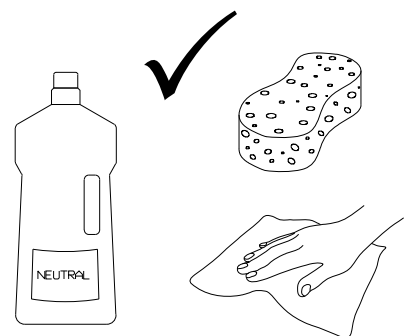
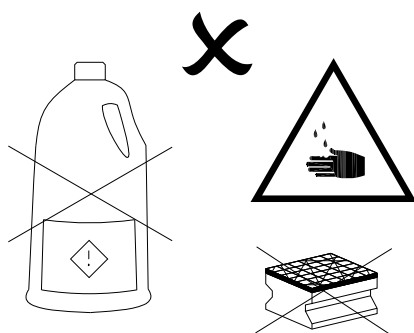
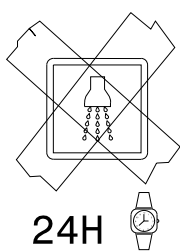
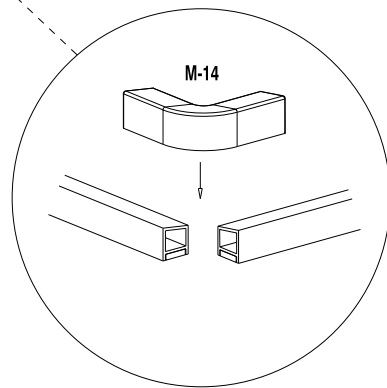
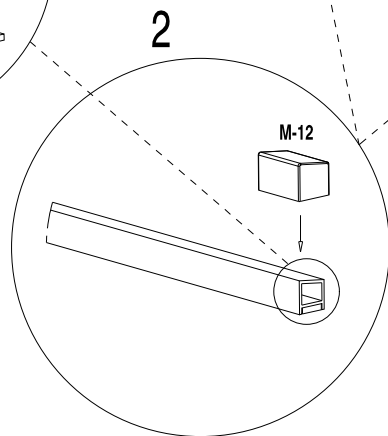
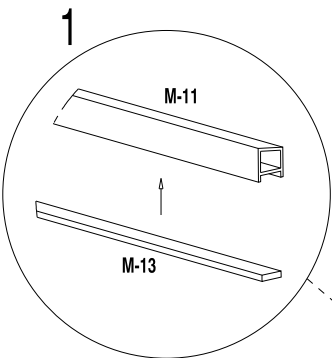
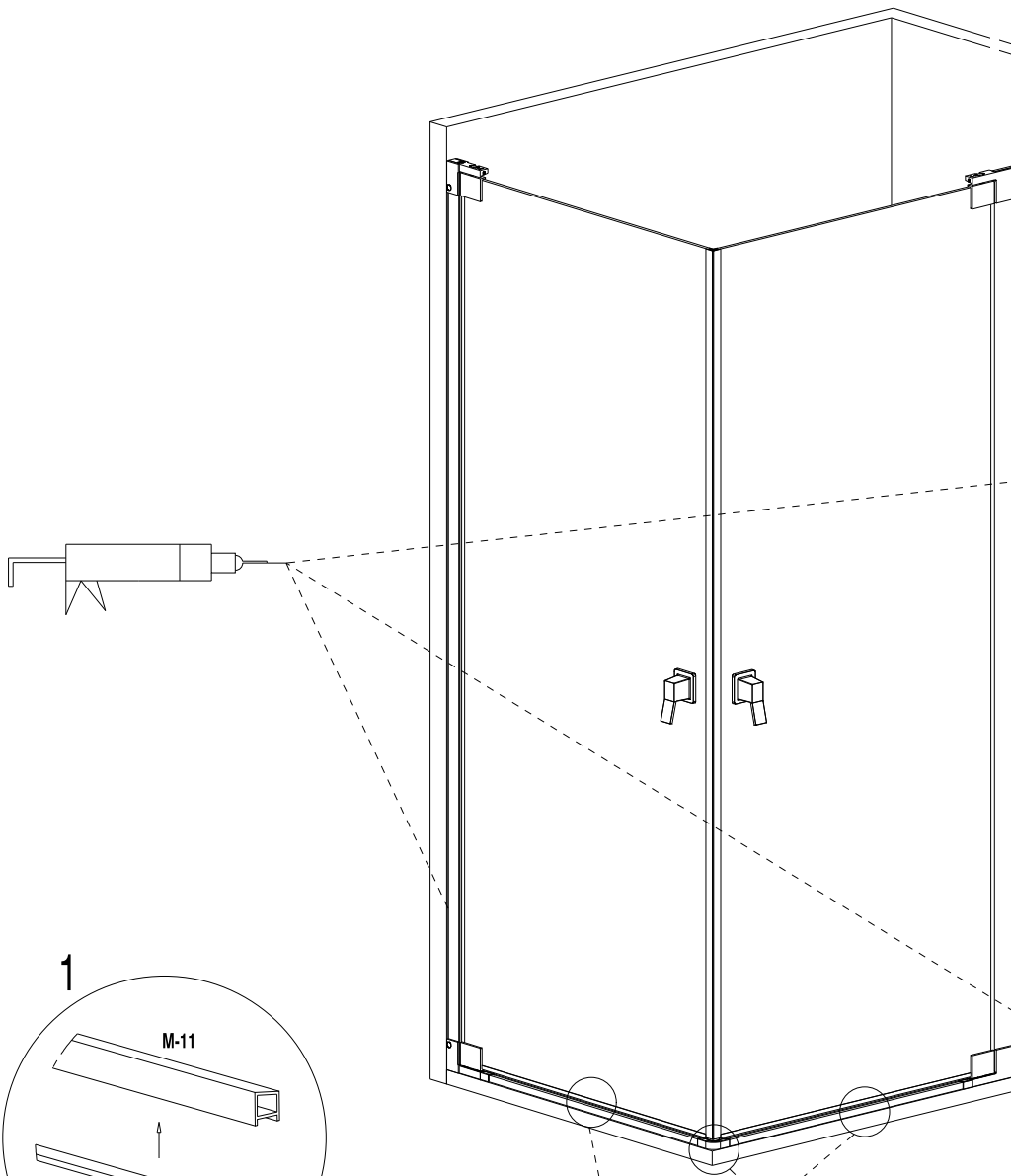














EUROPEAN SYSTEMS SERVICES  
[contact@expertbath.com](mailto:contact@expertbath.com)



13

UNE-EN 14428

